

Bedrijvenzone Vlaamse Staak, Opwijk

Infobrochure energieconcept



Realisatie Duurzame Vlaamse Staak

Pilootproject ondersteund door het Vlaams gewest,
in samenwerking met POM Vlaams-Brabant,
gemeente Opwijk en Haviland & Th!nk E en
Powerdale.

wannes.wylin@wattson.be

antoon.soete@wattson.be



wattson

Wattson is een **ESCO-bedrijf** met als aandeelhouders het management, 3E, Impact Capital en Participatiemaatschappij Vlaanderen



- Ingenieursbureau gespecialiseerd in duurzame energie oplossingen
- Expertise in gebouwconcepten, wind & PV-ontwikkeling en *smart grids*-toepassingen
- 20 jaar *track record* met 75 werknemers in 8 kantoren wereldwijd met hoofdzetel in Brussel

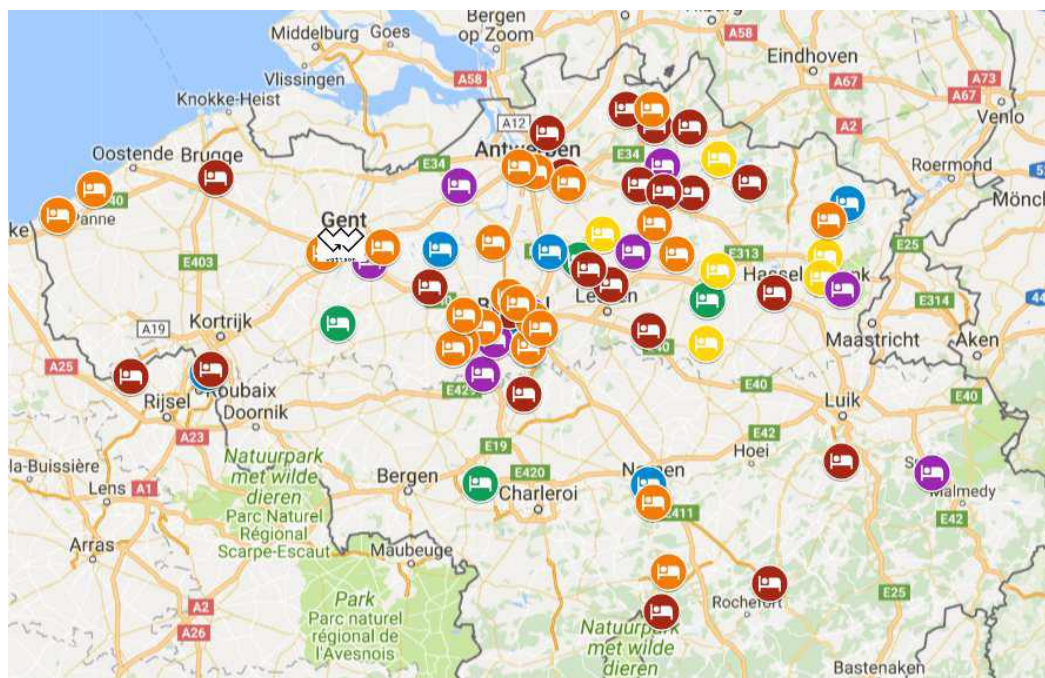
Impact Capital

- Investeringsfonds van Piet Colruyt
- Focus op maatschappelijk verantwoord ondernemen
- Bv. Re-Vive, Storm en i-Propeller in portefeuille
- Sterke focus op projecten met focus op klimaatverandering



- Investeringsfonds van de Vlaamse overheid
- Sterke focus op het financieren van energie-efficiëntieprojecten

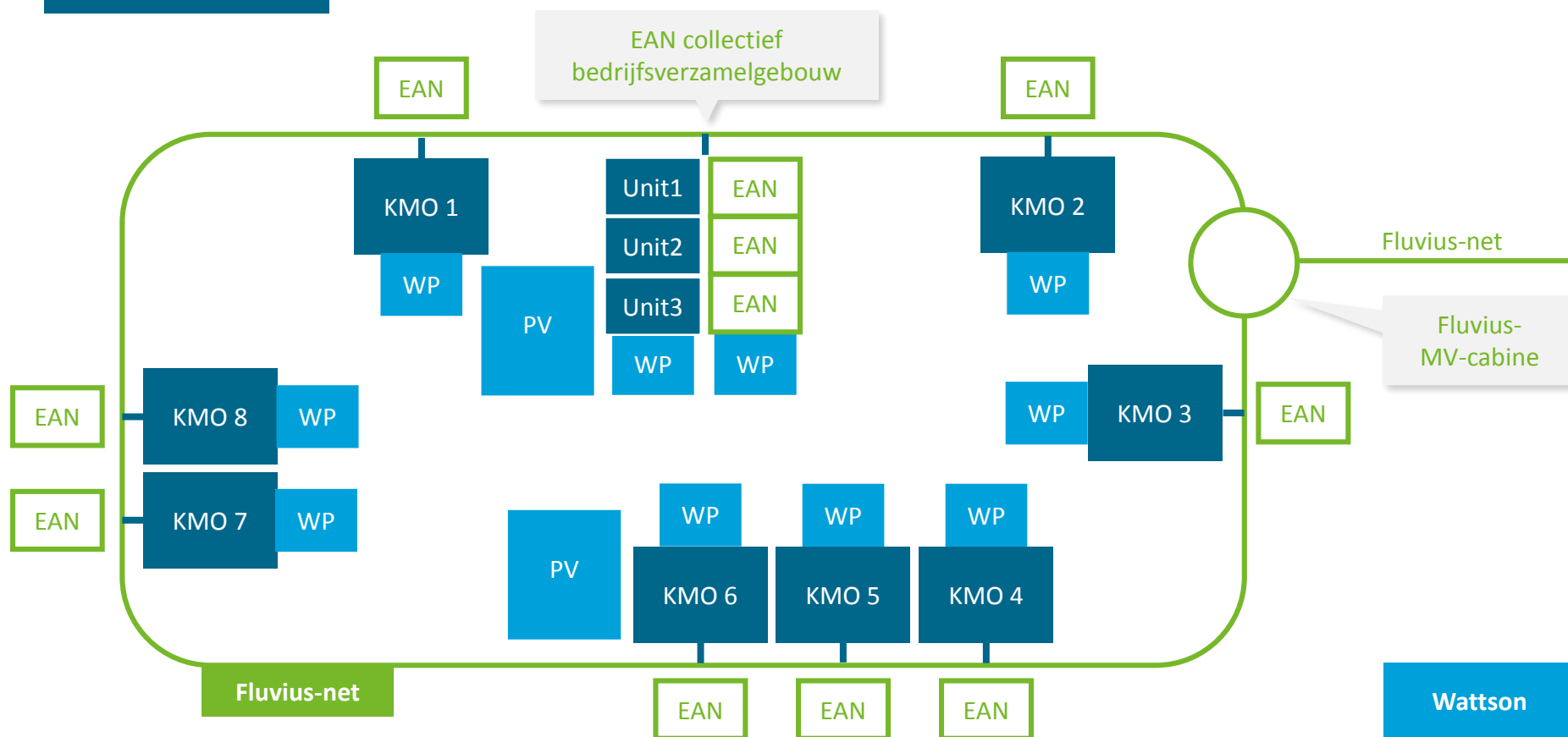
Wattson bouwt een stevige portefeuille van projecten uit, goed voor activiteiten op een 100-tal sites



- Focus op rusthuizen en scholen
- Lid van de energie-kenniscluster Flux50 en betrokken in een aantal innovatieprojecten met focus op “*comfort as a service*”
- Participatie en *crowdfunding* zijn financieringsopties waar Wattson voor open staat

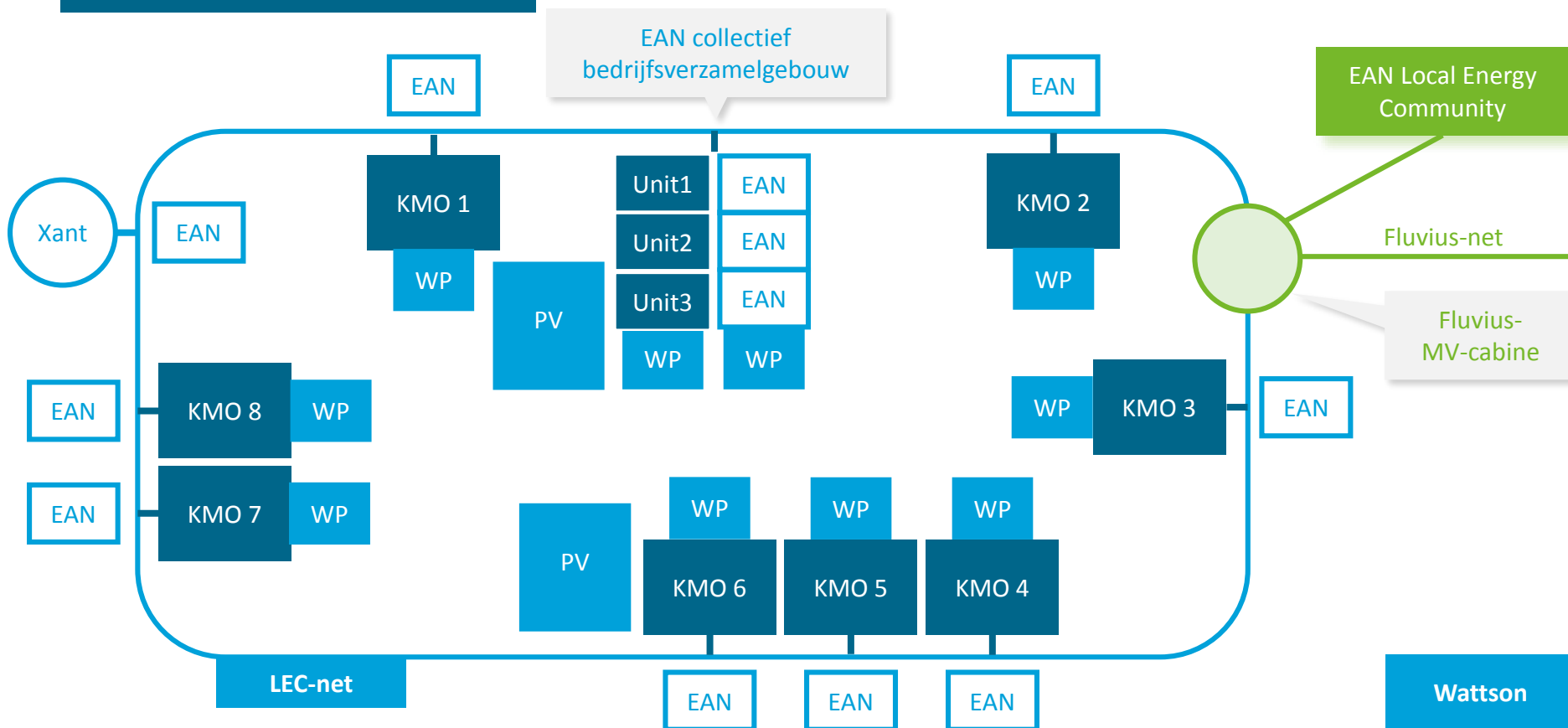
Duurzame wijk vertrekt van ruimteverwarming op basis van warmtepompen en zonnepanelen

Eerste fase 2019
tot eind 2020



Met de komst van een middelgrote windturbine verdere verduurzaming Vlaamse Staak

Vanaf 2021 Vlaamse Staak ombouwen tot een Local Energy Community



KMO's uit eerste fase stappen mee in het energieconcept

Met heel wat KMO's uit de eerste fase werd een overeenkomst gesloten (V), met de andere zijn gesprekken lopende (V)

(status 11/2019)



Vlaamse subsidie resulteert in een energieconcept met een gelijkaardige kost als verwarming op basis van aardgas

WP+PV-concept	euro	Aardgasconcept	euro
Investeringskost		Investeringskost	
WP (miv buffervat, sensor)	14.000	aardgasketel	5.500
Subsidie Vlaams Gewest van 35%	-4.900	Kosten leidingen (op perceel en DVS)	2.971
PV-installatie	5.900		
Totale investering	15.000	Totale investering	8.471
Maandelijkse kost per maand		Maandelijkse kost per maand	
Kapitaalkost (op 15 jaar)	73	Kapitaalkost (op 15 jaar)	47
Operationele kosten (energie, onderhoud)	82	Operationele kosten (energie, onderhoud)	108
Totale kost/maand	154	Totale kost/maand	155

berekend op een periode van 15 jaar waarbij rekening wordt gehouden met een restwaarde op de pv-panelen die een levensduur hebben > 15 jaar

KMO kan energieconcept aanschaffen tegen een aantrekkelijke prijs

WP+PV-concept **via CPE** euro

Investeringskost	
WP (miv buffervat, sensor)	14.000
Subsidie Vlaams Gewest van 35%	-4.900
PV-installatie	5.900
Totale investering	15.000

Maandelijke kost per maand	
Kapitaalkost (op 15 jaar)	73
Operationele kosten (energie, onderhoud)	82
Totale kost/maand	154

WP+PV-concept **zelf doen** euro

Investeringskost	
WP (miv buffervat)	13.000
Subsidie Vlaams Gewest van 35%	0
PV-installatie	5.900
Totale investering	18.900

Maandelijke kost per maand	
Kapitaalkost (op 15 jaar)	94
Operationele kosten (energie, onderhoud)	76
Totale kost/maand	171

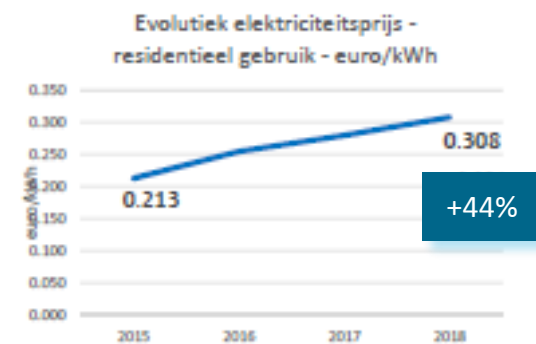
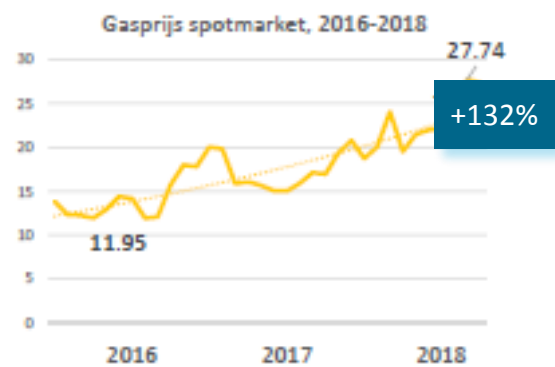
berekend op een periode van 15 jaar waarbij rekening wordt gehouden met een restwaarde op de pv-panelen die een levensduur hebben > 15 jaar

Wattson biedt een volwaardig pakket

Ontzorging is belangrijk voor Wattson

- Wattson **denkt mee** bij de concrete realisatie van het verwarmingssysteem
 - Wattson werkt samen met **kwaliteitsvolle** leveranciers/installateurs
 - Wattson zorgt voor een **onderhoudscontract** all-in bij een kwaliteitsvolle onderhoudspartij
 - Wattson staat in voor de **monitoring** en real time opvolging van de performance van de warmtepomp
 - Wattson staat in voor de **financiering**
 - Wattson kan desgewenst ook **PV-installatie** voorzien.
-

Let op met fossiele brandstoffen



Gas en mazout zijn in prijs verdubbeld sinds 2016, CO2-taksen te verwachten in de komende jaren van 10 tot 100 euro per ton CO2

Duurzaamheid vraagt engagement

Slimme design van uw gebouw kan een stevige reductie van het energieverbruik tot gevolg hebben

- **Isoleer** uw gebouw maximaal. Geen energie is nog altijd beter duurzame energie
 - Denk aan **LED-verlichting** in plaats van standaard TL
 - Voorzie **slimme poorten** (automatische sluiting, sassen)
 - Werk met een **slimme lay-out** voor uw gebouw (binnenmuren, opbouw stockage in het magazijn)
 - Zorg dat het **dak** voldoende sterk is gedimensioneerd voor het leggen van zonnepanelen
 - Investeer **vooruitziend** (voorzie bv. een wachtbuis voor een laadpaal voor een elektrisch voertuig)
-

Een samenwerking van:



www.haviland.be/vlaamsestaak